

### 应用

Aspir 系列卫生级液环泵广泛应用于食品加工过程，制药和化工等领域。

液环泵独特的设计特点能有效输送混有空气或气体的流体介质，也能被使用在有入口负压的场合，例如过滤设备。

该泵经常被使用输送葡萄酒，油，糖浆和某些挥发性产品，像酒精、丙酮，以及接近沸点的产品。

主要的用途是作为CIP回流泵。

### 操作原理

液环泵的叶轮安装在吸入腔和扩散腔体之间，连接在泵轴上并随之一起旋转。由于这种叶轮的旋转和边槽位置的布局，在吸口端产生负压产生较大的吸引力，同时流体获得动能和静压力能，迫使流体从泵的泄压腔口排出。

### 设计和特点

液环泵是由冷冲压成型的泄压腔，不锈钢吸入腔，扩散腔，连接支架，星型叶轮和外置机械密封等组成，泵的电机符合IEC标准，并且带电机罩壳和可调支架腿

### 技术参数

材料：

与流体接触的零件 不锈钢AISI 316L (1.4404)

其它部件 不锈钢AISI 304 (1.4301)

与流体接触的密封件 EPDM

机械密封：

动环 C

静环 SIC

密封件 EPDM

机械密封



## 技术参数

表面处理		
外部表面	亚光	
内部表面	亮抛（电抛）	
接头方式	DIN11851 无菌法兰DIN11864 Clamp SMS (其它连接方式按客户的需要制作)	
工作压力	1000 kPa (10 bar)	145 PSI
温度范围	-10° C to +120 ° C +140° C (SIP, 最长30 min.)	14 ° F to 248 ° F 284 ° F
最大流量	54 m³/h	238 US GPM
最大压差	50 m	164 ft
最大吸力	4 m	13 ft
最大转速	1800 rpm	

## 电机

电机符合IEC标准的三相电机 B5法兰连接和B3支架脚。

4级= 1500/1800 rpm, IE2/IE3能耗等级, IP 55防护等级 F-绝缘等级

3相, 50Hz, 220-240V Δ / 380-420V Y, ≤ 4 kW

3相, 50Hz 380-420V Δ / 660-690V Y, ≥ 5,5 kW

## 选配

重负荷叶轮

带下排口的泵壳

不同标准的接头

机械密封: SiC/SiC

密封件: FPM and PTFE.

不同频率和电压的电机

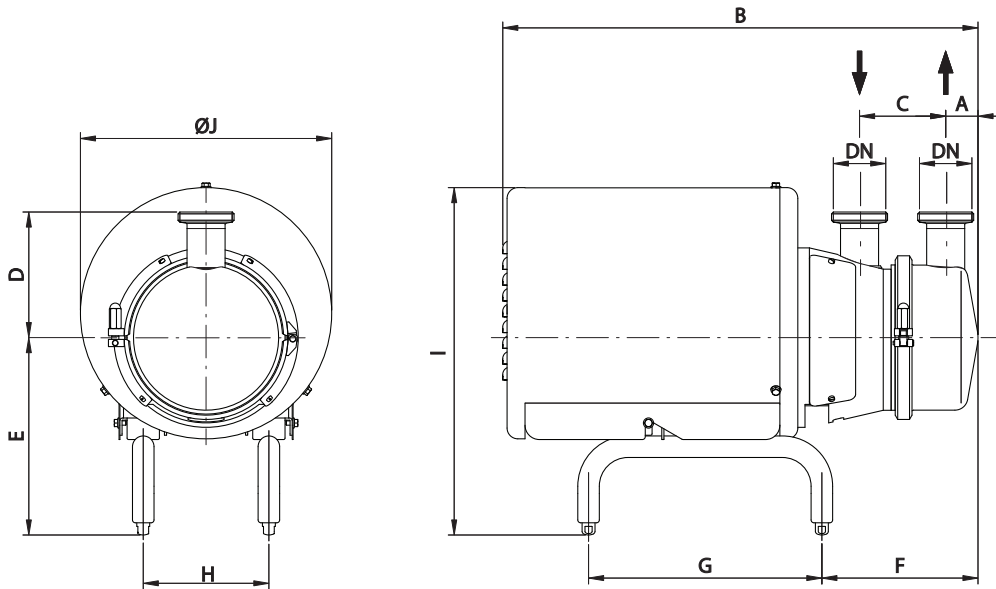
电机(空气防爆或加强安全等级).

ATEX证书

内部流支路



## 外形尺寸

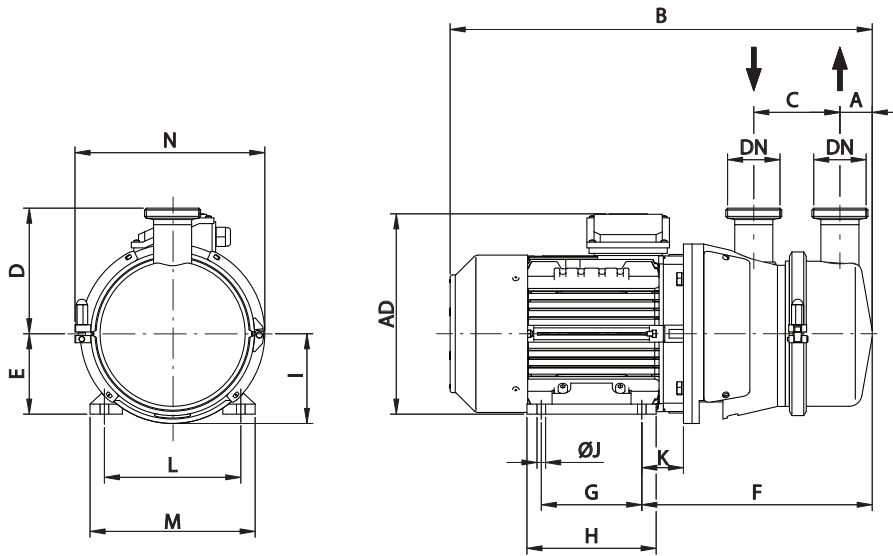


	kW	电机	DN	A	B	C	D	E	F	G	H	I	ØJ	kg
<b>A-50</b>	0,75	80	32 1½"	37	529	86	125	217	150	275	133	395	290	27
<b>A-80</b>	2,2	100	40 1½"	45	662	120	175	266	211	325	175	475	350	56
	3	100	40 1½"	45	662	120	175	266	211	325	175	475	350	59
	4	112	40 1½"	45	662	120	175	278	211	325	175	487	350	67
<b>A-150</b>	4	112	50 2"	45	662	120	175	278	218	325	175	487	350	66
	5,5	132	50 2"	45	812	120	175	293	242	375	216	526	400	86
	7,5	132	50 2"	45	812	120	175	293	242	375	216	526	400	98
<b>A-200</b>	11	160	65 3"	60	1073	150	225	367	332	475	267	642	500	151
	15	160	65 3"	60	1073	150	225	367	332	475	267	642	500	170

泵的外形尺寸是参照DIN 11851, 卡箍和SMS的接头标准



## 外形尺寸: 不带罩壳和支架脚



	kW	电机	DN	A	B	C	D	E	F	G	H	AD	I	ØJ	K	L	M	N	kg
<b>A-50</b>	0,75	80	32 1½"	37	422	86	125	80	235	100	125	220	100	9	40	125	160	200	21
<b>A-80</b>	2,2	100	40 1½"	45	568	120	175	100	314	140	180	265	125	12	50	160	200	261	47
	3	100	40 1½"	45	568	120	175	100	314	140	180	265	125	12	50	160	200	261	50
	4	112	40 1½"	45	590	120	175	112	323	140	180	291	125	12	57	190	230	261	58
<b>A-150</b>	4	112	50 2"	45	590	120	175	112	323	140	180	291	125	12	57	190	230	265	57
	5,5	132	50 2"	45	640	120	175	132	362	140	228	332	150	12	73	216	255	300	75
	7,5	132	50 2"	45	678	120	175	132	362	178	228	332	150	12	73	216	255	300	87
<b>A-200</b>	11	160	65 3"	60	842	150	225	160	455	210	306	402	175	15	88	254	314	350	132
	15	160	65 3"	60	887	150	225	160	455	254	306	402	175	15	88	254	314	350	151

泵的外形尺寸是参照 DIN 11851, 卡箍和SMS的接头标准



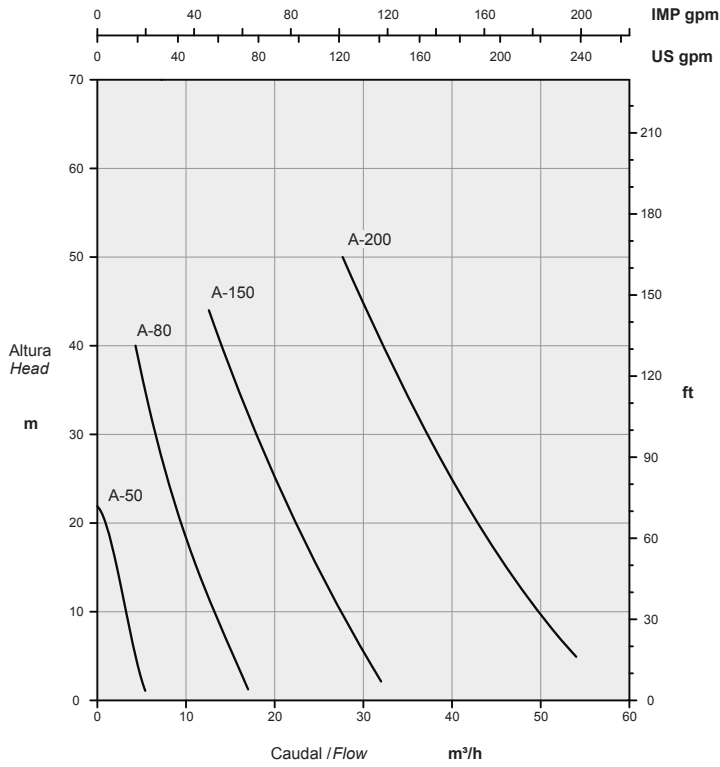
注: 在本样本内的信息仅供参考, 我们可随时更改相关材料或特性而无需提前通知。  
如需更进一步的信息, 请登录我们的官网

[www.inoxpa.com](http://www.inoxpa.com)

性能曲线图

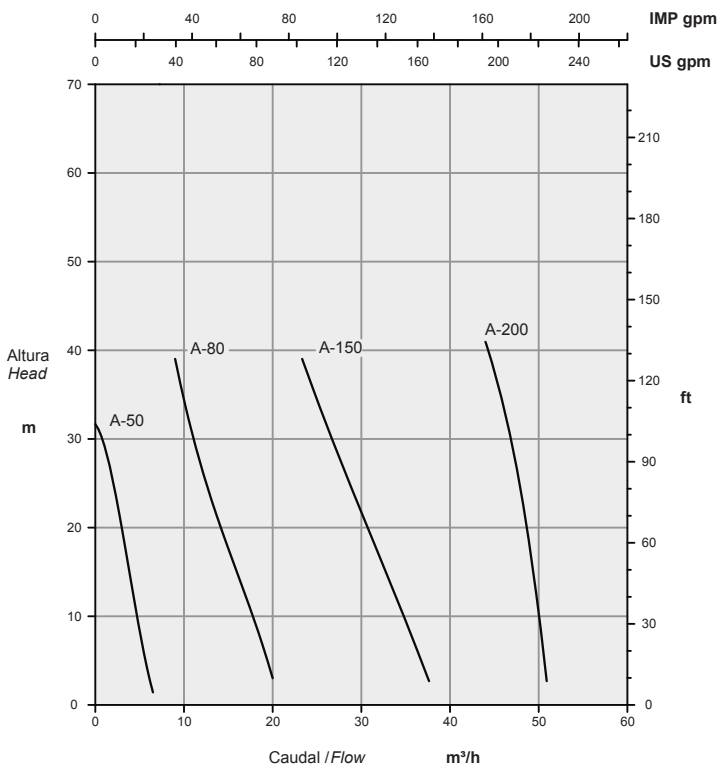
50 Hz

1450 rpm



60 Hz

1750 rpm



注：在本样本内的信息仅供参考，我们可随时更改相关材料或特性而无需提前通知。  
如需更进一步的信息，请登录我们的官网